

Nuclear Technologies – Krane und Komponenten

Wir packen mit an und heben Ihr Projekt auf ein neues Niveau

Wir entwickeln spezifische maschinen- und elektrotechnische Lösungen für Krananlagen, Transportsysteme und Sonderkomponenten. Im Bereich der Kerntechnik erfolgt dies unter Anwendung nationaler und internationaler Regelwerke für den sicheren Umgang mit radioaktivem Material.



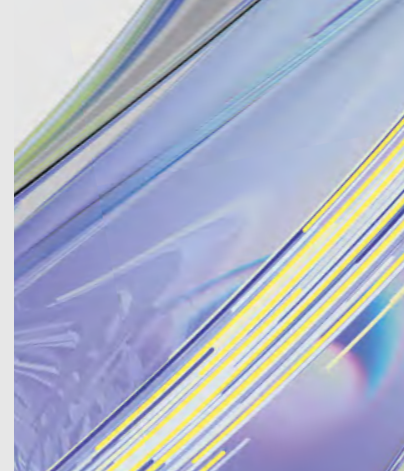
Iqony bietet moderne, technische und wirtschaftliche Lösungen, welche die besonderen Sicherheitsanforderungen der Kerntechnik erfüllen. Mit der Vielzahl der erfolgreich realisierten nationalen und internationalen Projekte ist Iqony ein erfahrener Partner für die Umsetzung komplexer Aufgabenstellungen zum Heben, Transportieren und Abschirmen.

Neben der Neuerrichtung kompletter Anlagen realisieren wir auch die Ertüchtigung von Bestandsanlagen. Mit dem Austausch elektro- und steuerungstechnischer Komponenten, verbunden mit einer maschinentechnischen Ertüchtigung, bringen wir die Anlagen auf den Stand der Technik.

Auch die Instandsetzung von bestehenden Anlagen durch individuelle Serviceleistungen, wie Wartung, Durchführung von wiederkehrenden Prüfungen und Instandsetzungen über den gesamten Lebenszyklus der Komponenten, gehören zu unserem Leistungsportfolio.

Iqony hat für die jeweiligen individuellen Anforderungen gutachterlich qualifizierte Konzepte entwickelt, die, zusammen mit den anlagenspezifischen Anforderungen, zu einer wirtschaftlichen Lösung kombiniert werden. Der in Deutschland nach KTA-Regelwerk zu verhindernde Lastabsturz wird durch die Kombination verschiedener Maßnahmen bis hin zur doppelten Triebwerkskette beherrscht. Der Hubvorgang kann sicher ausgeführt werden.

Lösungen für Krane, Transportsysteme und Komponenten der Kerntechnik. Kompetenz für Planung, Herstellung, Montage und Inbetriebnahme.



Neben der Kran-Neulieferung hat Iqony auch weitreichende Erfahrungen mit der mechanischen und elektrotechnischen Ertüchtigung von bestehenden Krananlagen, die auf den aktuellen Stand der Technik anzupassen sind. Wir greifen dabei auf einen fundierten Erfahrungsschatz zurück und stellen durch kurze Umrüstzeiten sicher, dass eine hohe Verfügbarkeit der Anlage gewährleistet ist.



Unser Leistungsspektrum

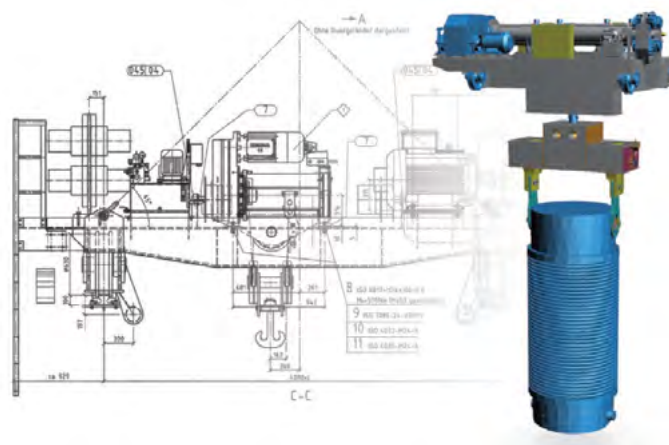
- Ausrüstung der Hubwerke mit einer doppelten Triebwerkskette oder einer Triebwerkskette mit Sicherheitsbremse
- Entwicklung sicherer Steuerungssysteme vom ersten Entwurf bis zur einsatzbereiten, kompletten Anlage (inklusive aller benötigten Nachweise und Berechnungen sowie Gutachterabnahmen)
- Softwareentwicklung und Validierung mit bereits vor der Inbetriebnahme durchgeführten Modul- und Integrationstests
- Analyse/Bewertung der Bestandsanlage sowie Planung und Umsetzung der notwendigen Ertüchtigungsmaßnahmen als Gesamtpaket (inklusive fachlicher Unterstützung im Genehmigungsverfahren)
- Berücksichtigung der elektromagnetischen Verträglichkeit

Kontaktpersonen

Marc Wiedermann
T +49 201 801-2239
marc.wiedermann@iqony.energy

Sergej Bastron
T +49 201 801-2281
sergej.bastron@iqony.energy

Krane, Transportsysteme und Sonderkomponenten im kerntechnischen Bereich erfordern entsprechend den technischen und regulativen Vorschriften besondere Maßnahmen an konstruktiven Elementen, der Steuerung, der Nachweisführung, der Dokumentation sowie der Genehmigung. Iqony übernimmt die komplette statische und maschinentechnische Berechnung sowie die konstruktive Planung, Lieferung und Montage.



Erfahrung, die sich auszahlt

Die fachübergreifenden Kenntnisse und die umfassenden Erfahrungen unserer Ingenieurmannschaft resultieren aus einer Vielzahl an erfolgreich durchgeführten Projekten:

- Austausch von 2 Krananlagen am Standort Jülich
- Austausch der Zwischenlagerkrane an den Standorten Grundremmingen und Biblis
- Austausch der Zwischenlagerkrane an den Standorten Neckarwestheim und Philippsburg
- Ertüchtigung der Maschinenhauskrane in Leibstadt
- Umrüstung des Halbportalkranes und weiterer Anlagen in Brokdorf
- Umrüstung mehrerer Krananlagen im Kernkraftwerk Krümmel
- Lagerkrane Urenco Deutschland